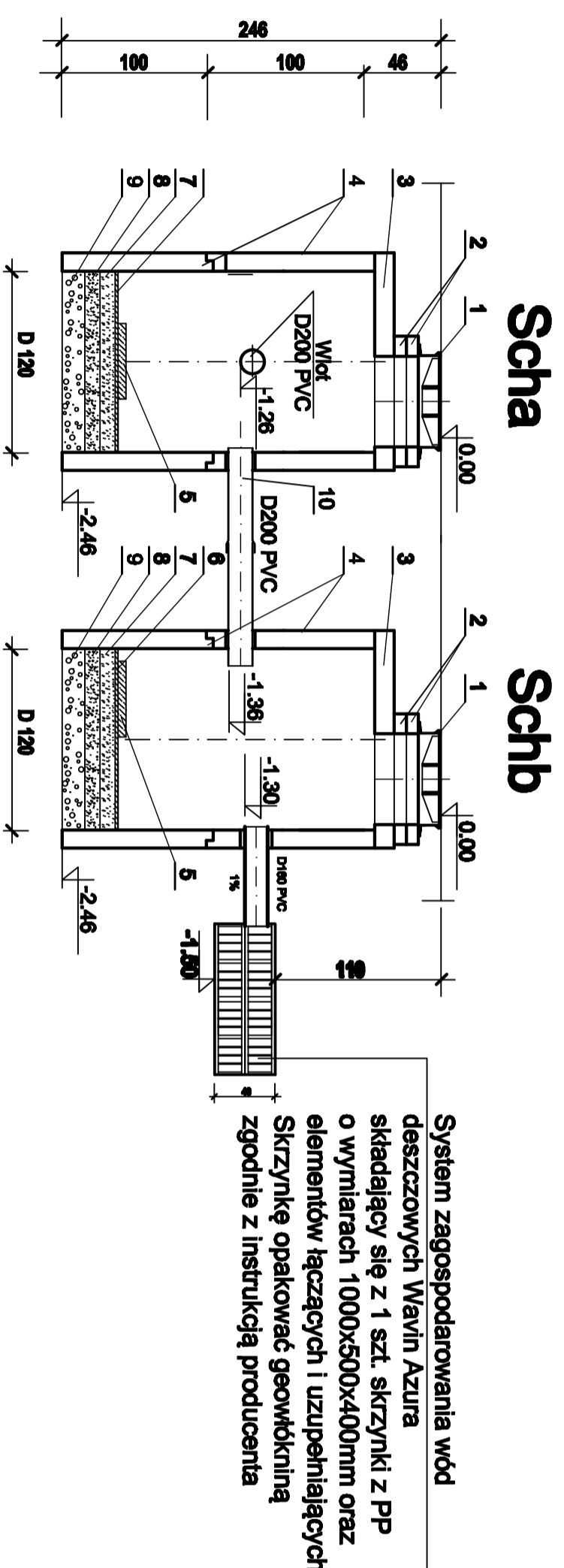


URZĄDZENIE WODNE - ZESPÓŁ STUDZIENEK CHŁONNYCH Sch1, Sch2, Sch3

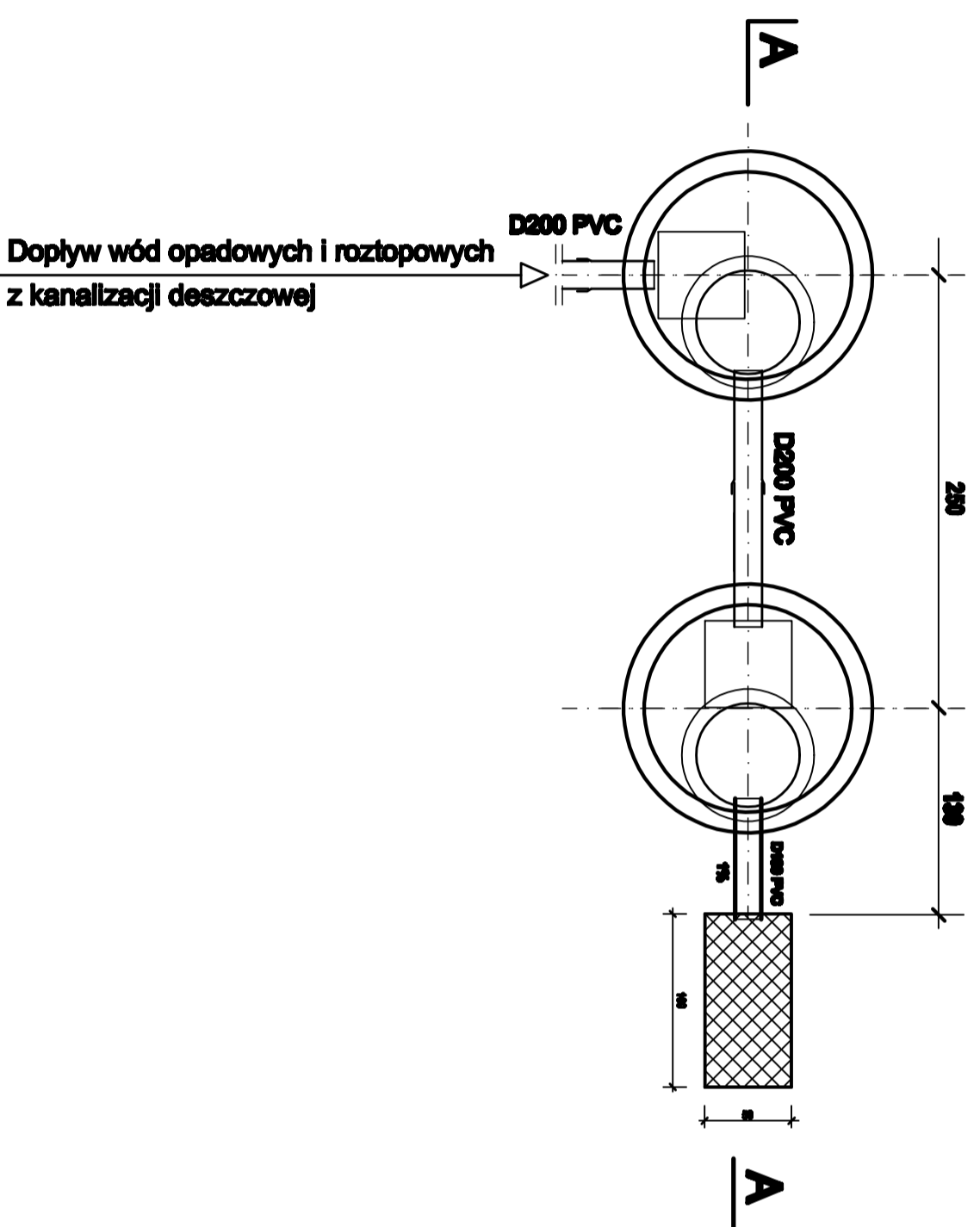
PRZEKRÓJ A-A



ELEMENTY

El.	Nazwa
1	Właz D600mm klasy D400KN
2	Pierścień dystansowy betonowy
3	Płyta pokrywowa
4	Krag betonowy D1,2m
5	Płyta chodnikowa 60x50x7
6	Włókna lub geowłókna-wytwlnię
7	Plasek 10cm
8	Zwir 10cm
9	Tłuczni 15cm
10	Rury D200 PVC

RZUT - SCHEMAT



	DROG TOM Opole ul. Chelmska 9/2 tel/fax 077 551 55 83 <small>e-mail: drog@drog.tom.pl www.drog.tom.pl</small>	
	PROJEKTOWAŁ	mgr inż. Tomasz SOKULSKI
	OPRACOWAŁ	mgr inż. Grzegorz Kozłowski

Lokalizacja: **ŁĄCZNIK - GMINA BIAŁA**

Temat: **PROJEKT PRZEBUDOWY DROGI GMINNEJ W MIEJSCOWOŚCI ŁĄCZNIK**

Skala: 1:50

SZCZEGÓŁ STUJNI CHŁONNEJ